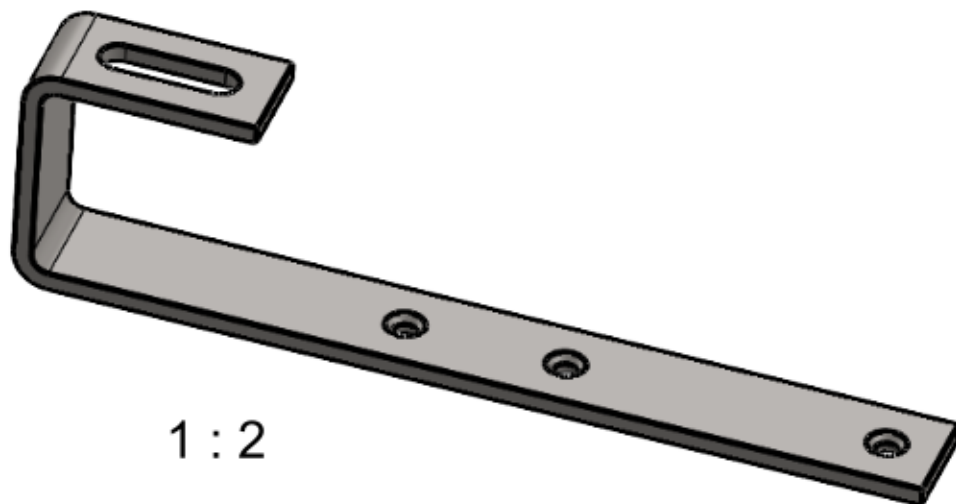



Oederaner Stanz- und Umformtechnik



1 : 2

Werkstückkanten nach DIN6784, wenn nicht anders festgelegt +0,5 / -0,5	Oberflächen: ISO1302	zul. Abweichungen für Maße o. Tol.-angabe ISO2768-c	Zeichnungsformat A3	Maßstab 1:1	Anzahl	Gewicht 0.4 kg
				Werkstoff/Halbzeug 1.4016 (X6Cr17)		
Bearb. 04.12.2014			Datum	Benennung Dachhaken Schiefer		
Gepr.			Name Steinke			
Norm						
			Zeichnungsnummer 4651_1.4016		Blatt 1 2 Bl.	
			Ers.f. -		Ers.d. -	
Zust.	Änderung	Datum	Name	Revision		